

SERRURE EXCLUSIVE

La solution rénovation
au plus haut de la sécurité
qui combine confort et esthétique



Labellisées A2P***(1) et A2P*(1), la gamme EXCLUSIVE dispose de 4 à 6 points de condamnation. Dédicée aux professionnels de la serrurerie, EXCLUSIVE est conçue pour répondre parfaitement à leurs exigences (un mécanisme de qualité, une pose facile et rapide, une adaptation parfaite aux différentes configurations de poses...), sans oublier pour autant les attentes des utilisateurs finaux (acoustique optimisée, entrebâilleur intégré, verrou de condamnation de tringle en option...).



Sécurité

- Version A2P*** ou A2P*
- Cylindre profil européen de très haute sécurité RADIAL NT+
- Verrou de condamnation de tringle (option)
- Entrebâilleur intégré à la serrure

Confort

- Mécanisme doux et silencieux pour une acoustique optimisée : système à engrenage
- Fermeture parfaite de la porte : 4 à 6 points de condamnation latéraux (selon modèle)
- Possibilité de 2 points de condamnation supplémentaire (haut et bas)

Facilité d'installation

- Cylindre interchangeable facilement et rapidement : sans démontage du capot
- Système de réglage du jeu du pêne 1/2 tour : gâche réglable
- Adaptation parfaite aux différentes configurations de pose : large choix de gâches en J, en applique, électrique, adaptables à toutes les portes et huisseries

Esthétique

- Design contemporain et discret pour une intégration parfaite dans tous les intérieurs



Protecteur côté extérieur

Garantie, normes et labels



Descriptif technique

Capot (enjoliveur)

- Monobloc en acier plié
- Finition : peinture époxy blanc (RAL 9016). Sur demande : finition peinte époxy marron
- Dimension : longueur 2500 mm recoupable, largeur 92 mm, épaisseur 47 mm
- Version grande hauteur 2840 mm disponible sur demande

Bandeau (support mécanique)

- Acier plié
- Axe à 60 mm
- Entraxe à 70 mm

Tringles d'entraînement

- Acier section 20 x 3 mm

Pêne

- Pêne dormant : rond de diamètre 20 mm et équipé d'une goupille anti-sciage tournante sur la version A2P***
- Pêne 1/2 tour : rond de diamètre 20 mm, il est condamné après verrouillage de la serrure

Pour porte

- Épaisseur de 35 à 65 mm

Main

- Droite ou gauche à préciser à la commande

Applications : Résidentiel collectif ou individuel

Cylindre

- Profil européen de très haute sécurité RADIAL NT+
- 4 clés couleurs incopiables et réversibles
- Protecteur de cylindre : diamètre 39 mm (A2P*) ou 48 mm (A2P***) équipée d'une pastille de protection offrant une meilleure résistance à l'effraction
- Condamnation centrale par clé (2 tours)

Accessoires (voir pages ACCESSOIRE SERRURE ET VERROU)

- Mise en place de l'entrebâilleur par bouton poussoir incorporé à la serrure
- Verrou de condamnation de tringle par bouton poussoir côté intérieur et par clé côté extérieur (en option)

Gâches disponibles (voir pages GÂCHE)

- En J : pour porte affleurante
- En applique réglable : pour porte affleurante ou à recouvrement (0 à 8 mm) ou pour huisserie métallique
- En applique réglable pour porte à recouvrement (9 à 20 mm)
- Gâche à répétition pour porte à deux vantaux

Fouillot

- Carré de 7 mm avec tige bouchon antibruit et possibilité d'être traversant
- Manoeuvre normale par béquille (fournie) côté intérieur et clé côté extérieur

⁽¹⁾ Pour conserver leur certification les serrures doivent être impérativement installées avec le cylindre, son protecteur, les gâches et les accessoires certifiés A2P et commercialisés par Vachette.

Sur demande : kit points haut et bas, verrou de condamnation de tringle intégré.

EXCLUSIVE A2P***⁽¹⁾ - 6 points latéraux

■ Avec cylindre RADIAL NT+ (pour porte de 41 à 45 mm), 4 clés couleur ⁽¹⁾

> TRÈS HAUTE SÉCURITÉ, 6 POINTS DE CONdamnATION LATÉRAUX (8 points possible avec points hauts et bas)



Fam.	Référence	Gencod 303723	Désignation produit	Poids	Prix	Paq.
M7	EXCLUSIVE 63 NT+ - SG BD	471400 4	RADIAL NT+ 2500MM 6PTS 3* SANS GACHE 57,5X32,5 4 CLE(S) BLANC DROITE	17	758,10	1
M7	EXCLUSIVE 63 NT+ - SG BG	471500 1	RADIAL NT+ 2500MM 6PTS 3* SANS GACHE 57,5X32,5 4 CLE(S) BLANC GAUCHE	17	758,10	1
M7	EXCLUSIVE 63 NT+ - SG MD	475400 0	RADIAL NT+ 2500MM 6PTS 3* SANS GACHE 57,5X32,5 4 CLE(S) MARRON DROITE	17	758,10	1
M7	EXCLUSIVE 63 NT+ - SG MG	475500 7	RADIAL NT+ 2500MM 6PTS 3* SANS GACHE 57,5X32,5 4 CLE(S) MARRON GAUCHE	17	758,10	1
M7	EXCLUSIVE 63 NT+ - GJ BD	469400 9	RADIAL NT+ 2500MM 6PTS 3* GACHE EN J 57,5X32,5 4 CLE(S) BLANC DROITE	24	848,12	1
M7	EXCLUSIVE 63 NT+ - GJ BG	469500 6	RADIAL NT+ 2500MM 6PTS 3* GACHE EN J 57,5X32,5 4 CLE(S) BLANC GAUCHE	24	848,12	1
M7	EXCLUSIVE 63 NT+ - GJ MD	475600 4	RADIAL NT+ 2500MM 6PTS 3* GACHE EN J 57,5X32,5 4 CLE(S) MARRON DROITE	19	848,12	1
M7	EXCLUSIVE 63 NT+ - GJ MG	475700 1	RADIAL NT+ 2500MM 6PTS 3* GACHE EN J 57,5X32,5 4 CLE(S) MARRON GAUCHE	19	848,12	1
M7	EXCLUSIVE 63 NT+ - GA BD	469800 7	RADIAL NT+ 2500MM 6PTS 3* GACHE APPLIQUE 57,5X32,5 4 CLE(S) BLANC DROITE	24	920,71	1
M7	EXCLUSIVE 63 NT+ - GA BG	469900 4	RADIAL NT+ 2500MM 6PTS 3* GACHE APPLIQUE 57,5X32,5 4 CLE(S) BLANC GAUCHE	24	920,71	1
M7	EXCLUSIVE 63 NT+ - GA MD	475800 8	RADIAL NT+ 2500MM 6PTS 3* GACHE APPLIQUE 57,5X32,5 4 CLE(S) MARRON DROITE	19	920,71	1
M7	EXCLUSIVE 63 NT+ - GA MG	475900 5	RADIAL NT+ 2500MM 6PTS 3* GACHE APPLIQUE 57,5X32,5 4 CLE(S) MARRON GAUCHE	24	920,71	1
M7	EXCLUSIVE 63 NT+ - GAR BD	473000 4	RADIAL NT+ 2500MM 6PTS 3* GACHE APPLIQUE RECOUVR 57,5X32,5 4 CLE(S) BLANC DROITE	19	947,95	1
M7	EXCLUSIVE 63 NT+ - GAR BG	473100 1	RADIAL NT+ 2500MM 6PTS 3* GACHE APPLIQUE RECOUVR 57,5X32,5 4 CLE(S) BLANC GAUCHE		947,95	1
M7	EXCLUSIVE 63 NT+ - GAR MD	476000 1	RADIAL NT+ 2500MM 6PTS 3* GACHE APPLIQUE RECOUVR 57,5X32,5 4 CLE(S) MARRON DROITE	19	947,95	1
M7	EXCLUSIVE 63 NT+ - GAR MG	476100 8	RADIAL NT+ 2500MM 6PTS 3* GACHE APPLIQUE RECOUVR 57,5X32,5 4 CLE(S) MARRON GAUCHE		947,95	1
M7	EXCLUSIVE 63 NT+GH - BD		RADIAL NT+ 2840MM 6PTS 3* 57,5X32,5 4 CLE(S) SANS GACHE GRDE HAUT BLANC DROITE		888,67	1
M7	EXCLUSIVE 63 NT+GH - BG		RADIAL NT+ 2840MM 6PTS 3* 57,5X32,5 4 CLE(S) SANS GACHE GRDE HAUT BLANC GAUCHE		888,67	1
M7	EXCLUSIVE 63 NT+GH - MD		RADIAL NT+ 2840MM 6PTS 3* 57,5X32,5 4 CLE(S) SANS GACHE GRDE HAUT MARRON DROITE		888,67	1
M7	EXCLUSIVE 63 NT+GH - MG		RADIAL NT+ 2840MM 6PTS 3* 57,5X32,5 4 CLE(S) SANS GACHE GRDE HAUT MARRON GAUCHE		888,67	1
M7	EXCLUSIVE 63 NT+ GH GA - MD	476200 5	RADIAL NT+ 2840MM 6PTS 3* 57,5X32,5 4 CLE(S) GACHE APPLIQUE GRDE HAUT MARRON DROITE		1041,83	1
M7	EXCLUSIVE 63 NT+ GH GA - MG	476300 2	RADIAL NT+ 2840MM 6PTS 3* 57,5X32,5 4 CLE(S) GACHE APPLIQUE GRDE HAUT MARRON GAUCHE		1041,83	1
M7	EXCLUSIVE 63 NT+ GH GA - BD	472200 9	RADIAL NT+ 2840MM 6PTS 3* 57,5X32,5 4 CLE(S) GACHE APPLIQUE GRDE HAUT BLANC DROITE		1041,83	1
M7	EXCLUSIVE 63 NT+ GH GA - BG	472300 6	RADIAL NT+ 2840MM 6PTS 3* 57,5X32,5 4 CLE(S) GACHE APPLIQUE GRDE HAUT BLANC GAUCHE	24	1041,83	1
M7			AU-DELÀ DE 57,5X32,5, PAR FRACTIONS DE 5MM (JUSQU'À 100MM), AJOUTER :		5,28	1

⁽¹⁾ Pour conserver leur certification les serrures doivent être impérativement installées avec le cylindre, son protecteur, les gâches et les accessoires certifiés A2P et commercialisés par Vachette.



EXCLUSIVE A2P⁽¹⁾ - 6 ou 4 points latéraux

■ Avec cylindre RADIAL NT+ N1 62,5x32,5 mm (pour porte de 40 à 44 mm), 4 clés couleur

> TRÈS HAUTE SÉCURITÉ, 6 POINTS DE CONDAMNATION LATÉRAUX ⁽¹⁾



EXCLUSIVE 61 NT+
Serrure à gauche

Fam.	Référence	Gencod 303723	Désignation produit	Poids	Prix	Paq.
M7	EXCLUSIVE 61 NT+ - SG BD	471200 0	RADIAL NT+ 2500MM 6PTS 1* SANS GACHE 62,5X32,5 4 CLE(S) BLANC DROITE	16	603,66	1
M7	EXCLUSIVE 61 NT+ - SG BG	471300 7	RADIAL NT+ 2500MM 6PTS 1* SANS GACHE 62,5X32,5 4 CLE(S) BLANC GAUCHE	16	603,66	1
M7	EXCLUSIVE 61 NT+ - SG MD	474400 1	RADIAL NT+ 2500MM 6PTS 1* SANS GACHE 62,5X32,5 4 CLE(S) MARRON DROITE	16	603,66	1
M7	EXCLUSIVE 61 NT+ - SG MG	474500 8	RADIAL NT+ 2500MM 6PTS 1* SANS GACHE 62,5X32,5 4 CLE(S) MARRON GAUCHE	16	603,66	1
M7	EXCLUSIVE 61 NT+ - GJ BD	468800 8	RADIAL NT+ 2500MM 6PTS 1* GACHE EN J 62,5X32,5 4 CLE(S) BLANC DROITE	16	693,68	1
M7	EXCLUSIVE 61 NT+ - GJ BG	468900 5	RADIAL NT+ 2500MM 6PTS 1* GACHE EN J 62,5X32,5 4 CLE(S) BLANC GAUCHE	22	693,68	1
M7	EXCLUSIVE 61 NT+ - GJ MD	474600 5	RADIAL NT+ 2500MM 6PTS 1* GACHE EN J 62,5X32,5 4 CLE(S) MARRON DROITE	17	693,68	1
M7	EXCLUSIVE 61 NT+ - GJ MG	474700 2	RADIAL NT+ 2500MM 6PTS 1* GACHE EN J 62,5X32,5 4 CLE(S) MARRON GAUCHE		693,68	1
M7	EXCLUSIVE 61 NT+ - GA BD	469200 5	RADIAL NT+ 2500MM 6PTS 1* GACHE APPLIQUE 62,5X32,5 4 CLE(S) BLANC DROITE	22	766,27	1
M7	EXCLUSIVE 61 NT+ - GA BG	469300 2	RADIAL NT+ 2500MM 6PTS 1* GACHE APPLIQUE 62,5X32,5 4 CLE(S) BLANC GAUCHE	22	766,27	1
M7	EXCLUSIVE 61 NT+ - GA MD	474800 9	RADIAL NT+ 2500MM 6PTS 1* GACHE APPLIQUE 62,5X32,5 4 CLE(S) MARRON DROITE		766,27	1
M7	EXCLUSIVE 61 NT+ - GA MG	474900 6	RADIAL NT+ 2500MM 6PTS 1* GACHE APPLIQUE 62,5X32,5 4 CLE(S) MARRON GAUCHE	15	766,27	1
M7	EXCLUSIVE 61 NT+ - GAR BD	472800 1	RADIAL NT+ 2500MM 6PTS 1* GACHE APPLIQUE RECOUVR 62,5X32,5 4 CLE(S) BLANC DROITE		793,51	1
M7	EXCLUSIVE 61 NT+ - GAR BG	472900 8	RADIAL NT+ 2500MM 6PTS 1* GACHE APPLIQUE RECOUVR 62,5X32,5 4 CLE(S) BLANC GAUCHE		793,51	1
M7	EXCLUSIVE 61 NT+ - GAR MD	475000 2	RADIAL NT+ 2500MM 6PTS 1* GACHE APPLIQUE RECOUVR 62,5X32,5 4 CLE(S) MARRON DROITE		793,51	1
M7	EXCLUSIVE 61 NT+ - GAR MG	475100 9	RADIAL NT+ 2500MM 6PTS 1* GACHE APPLIQUE RECOUVR 62,5X32,5 4 CLE(S) MARRON GAUCHE		793,51	1
M7	EXCLUSIVE 61 NT+GH - BD		RADIAL NT+ 2840MM 6PTS 1* 62,5X32,5 4 CLE(S) SANS GACHE GRDE HAUT BLANC DROITE		710,27	1
M7	EXCLUSIVE 61 NT+GH - BG		RADIAL NT+ 2840MM 6PTS 1* 62,5X32,5 4 CLE(S) SANS GACHE GRDE HAUT BLANC GAUCHE		710,27	1
M7	EXCLUSIVE 61 NT+GH - MD		RADIAL NT+ 2840MM 6PTS 1* 62,5X32,5 4 CLE(S) SANS GACHE GRDE HAUT MARRON DROITE		710,27	1
M7	EXCLUSIVE 61 NT+GH - MG		RADIAL NT+ 2840MM 6PTS 1* 62,5X32,5 4 CLE(S) SANS GACHE GRDE HAUT MARRON GAUCHE		710,27	1
M7	EXCLUSIVE 61 NT+GH GA - BD	472000 5	RADIAL NT+ 2840MM 6PTS 1* 62,5X32,5 4 CLE(S) GACHE APPLIQUE GRDE HAUT BLANC DROITE		863,43	1
M7	EXCLUSIVE 61 NT+GH GA - BG	472100 2	RADIAL NT+ 2840MM 6PTS 1* 62,5X32,5 4 CLE(S) GACHE APPLIQUE GRDE HAUT BLANC GAUCHE		863,43	1
M7	EXCLUSIVE 61 NT+GH GA - MD	475200 6	RADIAL NT+ 2840MM 6PTS 1* 62,5X32,5 4 CLE(S) GACHE APPLIQUE GRDE HAUT MARRON DROITE		863,43	1
M7	EXCLUSIVE 61 NT+GH GA - MG	475300 3	RADIAL NT+ 2840MM 6PTS 1* 62,5X32,5 4 CLE(S) GACHE APPLIQUE GRDE HAUT MARRON GAUCHE		863,43	1
M7		553610 0	AU-DELÀ DE 62,5X32,5, PAR FRACTIONS DE 5MM (JUSQU'À 100MM), AJOUTER :		5,28	1

⁽¹⁾ Pour conserver leur certification les serrures doivent être impérativement installées avec le cylindre, son protecteur, les gâches et les accessoires certifiés A2P et commercialisés par Vachette.



EXCLUSIVE 41 NT+
Serrure à gauche

> TRÈS HAUTE SÉCURITÉ, 4 POINTS DE CONDAMNATION LATÉRAUX ⁽¹⁾

Fam.	Référence	Gencod 303723	Désignation produit	Poids	Prix	Paq.
M7	EXCLUSIVE 41 NT+ - SG BD	471000 6	RADIAL NT+ 2500MM 4PTS 1* SANS GACHE 62,5X32,5 4 CLE(S) BLANC DROITE	16	521,12	1
M7	EXCLUSIVE 41 NT+ - SG BG	471100 3	RADIAL NT+ 2500MM 4PTS 1* SANS GACHE 62,5X32,5 4 CLE(S) BLANC GAUCHE	16	521,12	1
M7	EXCLUSIVE 41 NT+ - SG MD	473400 2	RADIAL NT+ 2500MM 4PTS 1* SANS GACHE 62,5X32,5 4 CLE(S) MARRON DROITE	16	521,12	1
M7	EXCLUSIVE 41 NT+ - SG MG	473500 9	RADIAL NT+ 2500MM 4PTS 1* SANS GACHE 62,5X32,5 4 CLE(S) MARRON GAUCHE	16	521,12	1
M7	EXCLUSIVE 41 NT+ - GJ BD	468600 4	RADIAL NT+ 2500MM 4PTS 1* GACHE EN J 62,5X32,5 4 CLE(S) BLANC DROITE	22	611,14	1
M7	EXCLUSIVE 41 NT+ - GJ BG	468700 1	RADIAL NT+ 2500MM 4PTS 1* GACHE EN J 62,5X32,5 4 CLE(S) BLANC GAUCHE	22	611,14	1
M7	EXCLUSIVE 41 NT+ - GJ MD	473600 6	RADIAL NT+ 2500MM 4PTS 1* GACHE EN J 62,5X32,5 4 CLE(S) MARRON DROITE	22	611,14	1
M7	EXCLUSIVE 41 NT+ - GJ MG	473700 3	RADIAL NT+ 2500MM 4PTS 1* GACHE EN J 62,5X32,5 4 CLE(S) MARRON GAUCHE	22	611,14	1
M7	EXCLUSIVE 41 NT+ - GA BD	469000 1	RADIAL NT+ 2500MM 4PTS 1* GACHE APPLIQUE 62,5X32,5 4 CLE(S) BLANC DROITE	22	683,73	1
M7	EXCLUSIVE 41 NT+ - GA BG	469100 8	RADIAL NT+ 2500MM 4PTS 1* GACHE APPLIQUE 62,5X32,5 4 CLE(S) BLANC GAUCHE	22	683,73	1
M7	EXCLUSIVE 41 NT+ - GA MD	473800 0	RADIAL NT+ 2500MM 4PTS 1* GACHE APPLIQUE 62,5X32,5 4 CLE(S) MARRON DROITE	22	683,73	1
M7	EXCLUSIVE 41 NT+ - GA MG	473900 7	RADIAL NT+ 2500MM 4PTS 1* GACHE APPLIQUE 62,5X32,5 4 CLE(S) MARRON GAUCHE	22	683,73	1
M7	EXCLUSIVE 41 NT+ - GAR BD	472600 7	RADIAL NT+ 2500MM 4PTS 1* GACHE APPLIQUE RECOUVR 62,5X32,5 4 CLE(S) BLANC DROITE		710,97	1
M7	EXCLUSIVE 41 NT+ - GAR BG	472700 4	RADIAL NT+ 2500MM 4PTS 1* GACHE APPLIQUE RECOUVR 62,5X32,5 4 CLE(S) BLANC GAUCHE	16	710,97	1
M7	EXCLUSIVE 41 NT+ - GAR MD	474000 3	RADIAL NT+ 2500MM 4PTS 1* GACHE APPLIQUE RECOUVR 62,5X32,5 4 CLE(S) MARRON DROITE		710,97	1
M7	EXCLUSIVE 41 NT+ - GAR MG	474100 0	RADIAL NT+ 2500MM 4PTS 1* GACHE APPLIQUE RECOUVR 62,5X32,5 4 CLE(S) MARRON GAUCHE		710,97	1
M7	EXCLUSIVE 41 NT+GH BD		RADIAL NT+ 2840MM 4PTS 1* 62,5X32,5 4 CLE(S) SANS GACHE GRDE HAUT BLANC DROITE		612,66	1
M7	EXCLUSIVE 41 NT+GH BG		RADIAL NT+ 2840MM 4PTS 1* 62,5X32,5 4 CLE(S) SANS GACHE GRDE HAUT BLANC GAUCHE		612,66	1
M7	EXCLUSIVE 41 NT+GH MD		RADIAL NT+ 2840MM 4PTS 1* 62,5X32,5 4 CLE(S) SANS GACHE GRDE HAUT MARRON DROITE		612,66	1
M7	EXCLUSIVE 41 NT+GH MG		RADIAL NT+ 2840MM 4PTS 1* 62,5X32,5 4 CLE(S) SANS GACHE GRDE HAUT MARRON GAUCHE		612,66	1
M7	EXCLUSIVE 41 NT+GH GA - BD	471800 2	RADIAL NT+ 2840MM 4PTS 1* 62,5X32,5 4 CLE(S) GACHE APPLIQUE GRDE HAUT BLANC DROITE		765,82	1
M7	EXCLUSIVE 41 NT+GH GA - BG	471900 9	RADIAL NT+ 2840MM 4PTS 1* 62,5X32,5 4 CLE(S) GACHE APPLIQUE GRDE HAUT BLANC GAUCHE		765,82	1
M7	EXCLUSIVE 41 NT+GH GA - MD	474200 7	RADIAL NT+ 2840MM 4PTS 1* 62,5X32,5 4 CLE(S) GACHE APPLIQUE GRDE HAUT MARRON DROITE		765,82	1
M7	EXCLUSIVE 41 NT+GH GA - MG	474300 4	RADIAL NT+ 2840MM 4PTS 1* 62,5X32,5 4 CLE(S) GACHE APPLIQUE GRDE HAUT MARRON GAUCHE		765,82	1
M7			AU-DELÀ DE 62,5X32,5, PAR FRACTIONS DE 5MM (JUSQU'À 100MM), AJOUTER :		5,28	1

⁽¹⁾ Pour conserver leur certification les serrures doivent être impérativement installées avec le cylindre, son protecteur, les gâches et les accessoires certifiés A2P et commercialisés par Vachette.



> **SERRURES SANS CYLINDRE**⁽¹⁾ ⁽¹⁾

- 6 points de condamnation (Exclusive 61 SC) ou 4 points de condamnation (Exclusive 41 SC)

⁽¹⁾ Cylindre à commander séparément selon table à voir pages ACCESSOIRE SERRURE ET VERROU

Fam.	Référence	Gencod 303723	Désignation produit	Poids	Prix	Paq.
M7	EXCLUSIVE 61 SC - BD	478600 1	SANS CYLINDRE 2500MM 6PTS 1* BLANC DROITE	16	449,30	1
M7	EXCLUSIVE 61 SC - BG	478700 8	SANS CYLINDRE 2500MM 6PTS 1* BLANC GAUCHE	16	449,30	1
M7	EXCLUSIVE 61 SC - MD	478800 5	SANS CYLINDRE 2500MM 6PTS 1* MARRON DROITE		449,30	1
M7	EXCLUSIVE 61 SC - MG	478900 2	SANS CYLINDRE 2500MM 6PTS 1* MARRON GAUCHE		449,30	1
M7	EXCLUSIVE 41 SC - BD	478200 3	SANS CYLINDRE 2500MM 4PTS 1* BLANC DROITE	16	370,54	1
M7	EXCLUSIVE 41 SC - BG	478300 0	SANS CYLINDRE 2500MM 4PTS 1* BLANC GAUCHE	16	370,54	1
M7	EXCLUSIVE 41 SC - MD	478400 7	SANS CYLINDRE 2500MM 4PTS 1* MARRON DROITE	16	370,54	1
M7	EXCLUSIVE 41 SC - MG	478500 4	SANS CYLINDRE 2500MM 4PTS 1* MARRON GAUCHE		370,54	1

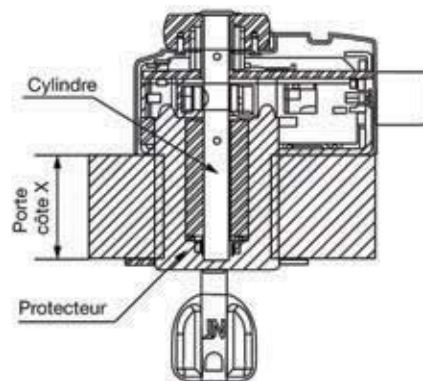
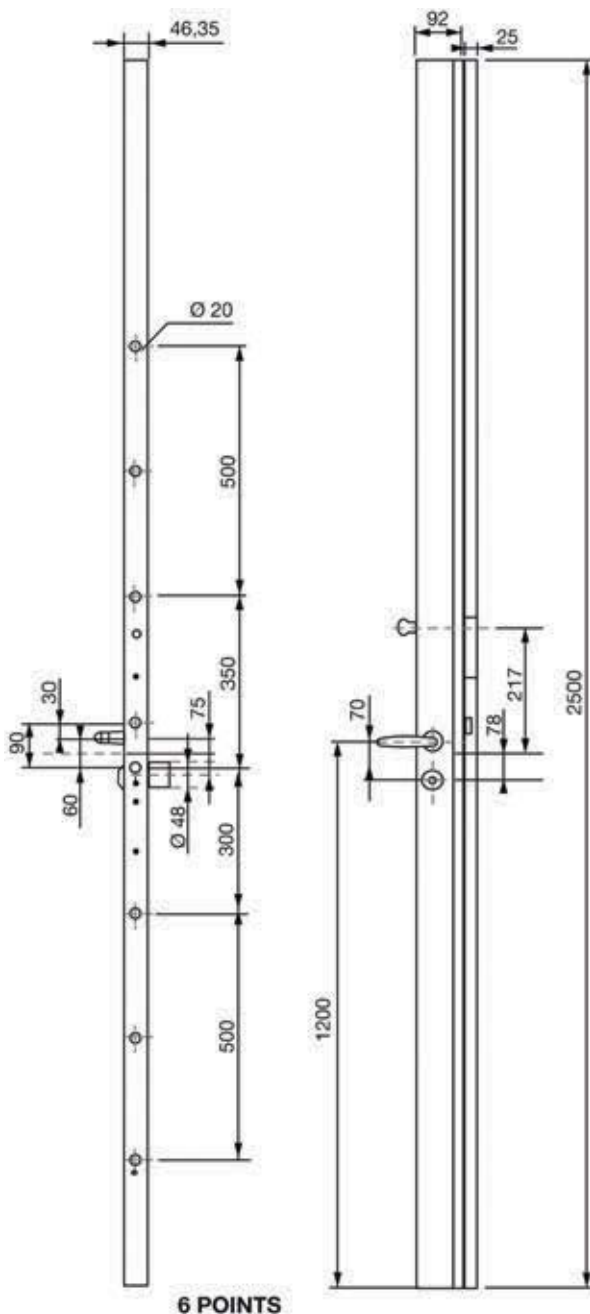
Supplément pour EXCLUSIVE

Fam.	Référence	Gencod 303723	Désignation produit	Poids	Prix	Paq.
			VERROU DE CONDAMNATION DE TRINGLE INTÉGRÉ ⁽¹⁾ . COMMANDE IMPÉRATIVE AVEC UNE SERRURE EXCLUSIVE AJOUTER :		204,13	1

**Choisissez le cylindre compatible
dans ACCESSOIRE SERRURE
ET VERROU pages 444 et 448**

**Retrouvez l'ensemble des gâches
dans GÂCHE pages 384 et 385**

Cahier technique
EXCLUSIVE

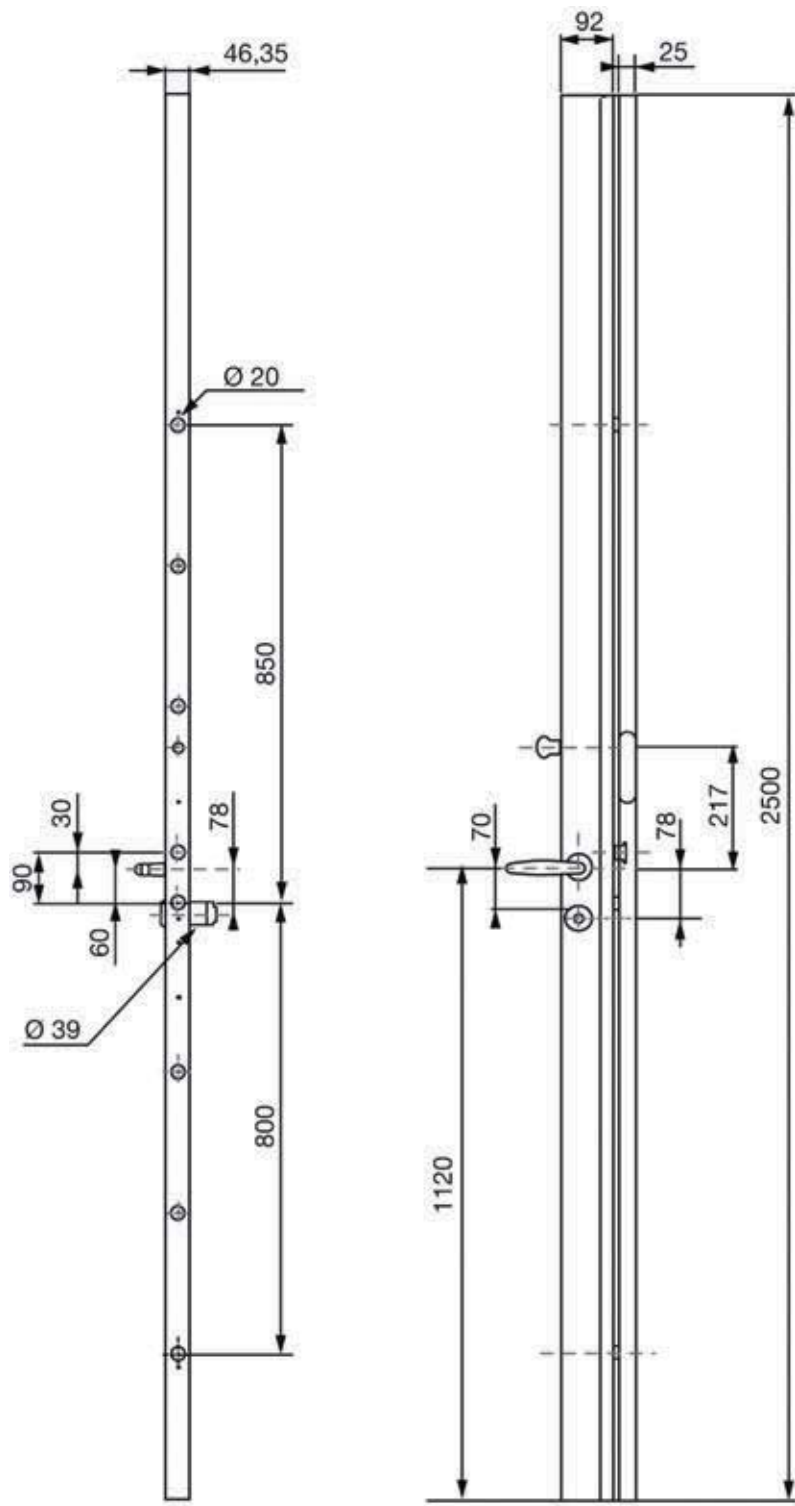


6 POINTS

PROTECTION

Porte côte X	Longueur Protecteur	Long. cylindre RADIAL NT+ N3
35 à 40	58	52,5 x 32,5
41 à 45	63	57,5 x 32,5
46 à 55	73	67,5 x 32,5
56 à 65	83	77,5 x 32,5

Réf. EXCLUSIVE 63 NT+ N3

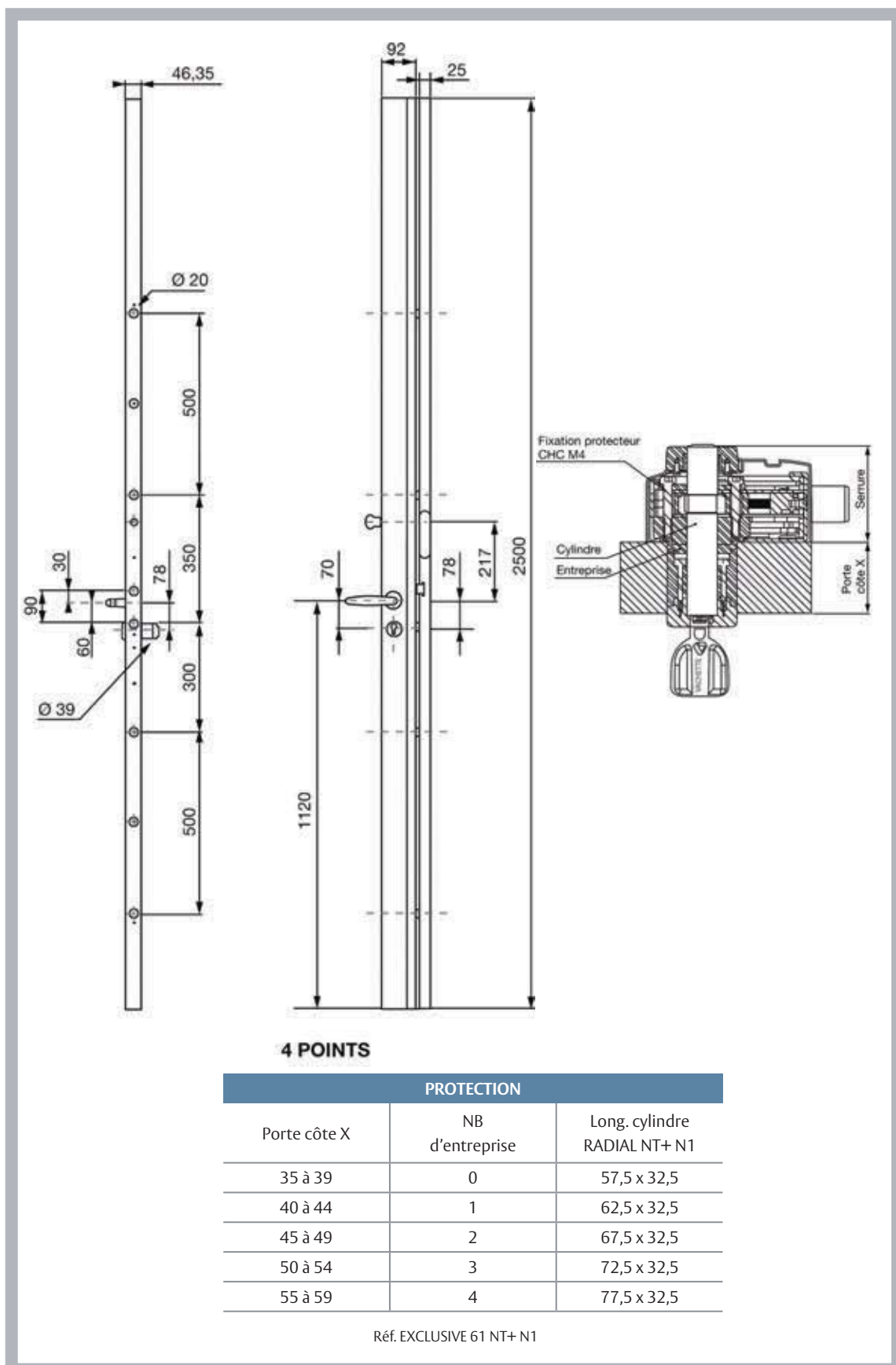


6 POINTS

PROTECTION		
Porte côte X	NB d'entreprise	Long. cylindre RADIAL NT+ N1
35 à 39	0	57,5 x 32,5
40 à 44	1	62,5 x 32,5
45 à 49	2	67,5 x 32,5
50 à 54	3	72,5 x 32,5
55 à 59	4	77,5 x 32,5

Réf. EXCLUSIVE 61 NT+ N1

Cahier technique
EXCLUSIVE





A large rectangular area with a grey border, containing 20 horizontal dotted lines for writing notes.