

PASSE-SONS

PW3 MOBILE

Référence : PW3 Mobile



Ecran mobile de protection du personnel lors de l'accueil clients.

Cette barrière bloque la transmission des virus par projection de postillons.

Chaque produit de la gamme passe-sons facilite la communication, sans nécessité d'interphonie, tout en protégeant le personnel des germes pathogènes. Ils sont à installer en intérieur sur un bureau ou un comptoir.

Le PW3 est un modèle monobloc doté d'un espace permettant le transfert de documents, de billets ou de monnaie facilitant ainsi l'échange entre un employé et un client/visiteur..

**PROTEGEZ VOS COLLABORATEURS CONTRE
LES RISQUES SANITAIRES.**

CONNAISSEZ-VOUS ?



Duetto avec volet de transfert

PW3 MOBILE

Les produits Hygiaphone participent à la limitation de la transmission de microbes lors d'échanges entre employés et clients sans compromettre la communication.

Notre modèle PW 3 MOBILE a été conçu spécialement pour répondre à vos besoins contre la projection de postillons ou gouttelettes de salive dans les fonctions d'accueil.

La marque née en 1947 à la suite d'une épidémie de grippe virulente, a aussi su faire ses preuves lors de la pandémie de la grippe A (H1N1) de 2009.

Caractéristiques

Ce produit est une barrière physique transparente.

PW3 MOBILE

Fourni en une seule pièce, le PW3 MOBILE est d'une parfaite stabilité et d'un design épuré.

Le module est fabriqué en acier laqué avec une zone de visibilité composée de 3 parois de verre acrylique transparent et superposées de manière à garantir une vision correcte, un passage du son et une protection entre les interlocuteurs.

Disponible en 2 versions : 2 hauteurs de passage utile

- Matériau : acier et plexiglas (verre acrylique)
- Utilisation : intérieure
- Poids : 8 kg
- Dimensions hors-tout : 710 x 597 x 80 (H x L x P)
- Utilisation : intérieure
- Poids : 8 kg

Livraison produit prémonté (pieds démontables pour le transport)

Montage & Installation :

- 6 vis fournies
- Prévoir tournevis cruciforme

Livré et conditionné par 4 unités minimum

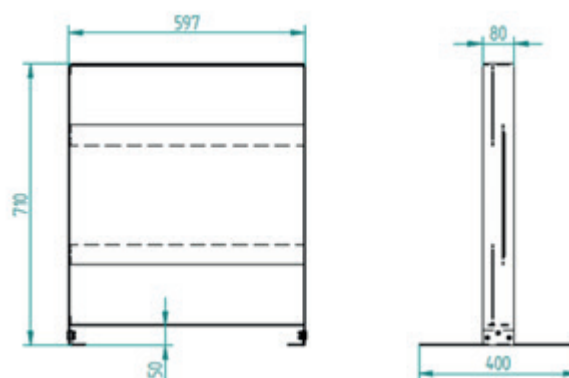
Applications

- Réceptions
- Collectivités publiques
- Hôpitaux
- Hotels
- Banque

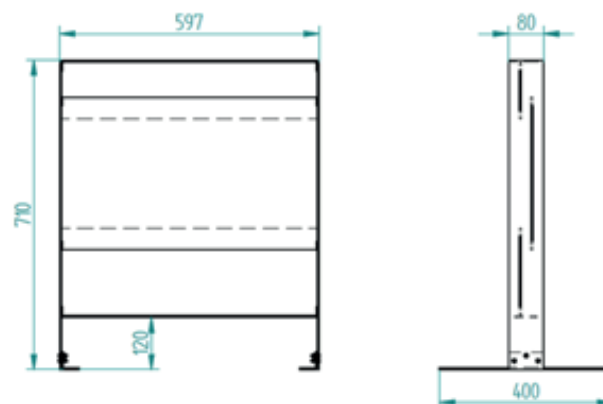
Points forts

- Protection contre les pandémies
- Evite la mise en place d'interphonie
- Facilité et rapidité de pose
- Maintenance réduite

Version 1



Version 2



	PW3 MOBILE
Poids conditionnement + appareils (par lot de 4)	40 kg
Dimensions du conditionnement	700x600x400 mm
Type d'emballage	Carton + europalette



www.hygiaphone.fr

